

1. किस वैज्ञानिक ने परमाणु का क्वांटम माडल दिया

- (1) रदरफोर्ड (2) बोर
(3) न्यूटन (4) फ़ैराडे

2. इस ब्रह्माण्ड के आकार के बारे में कौन-सा कथन सत्य है

- (1) दस लाख प्रकाश वर्ष
(2) एक लाख प्रकाश वर्ष
(3) सौ लाख प्रकाश वर्ष
(4) दस हजार प्रकाश वर्ष

3. किसी विद्युत आवेश के लिए उसके मात्रक का अनुपात e.m.u. तथा e.s.u. में क्या होगा

- (1) 3×10^{10} (2) 4.8×10^{-19}
(3) $\frac{1}{10}$ (4) $\frac{1}{30}$

4. विशिष्ट ऊष्मा का विमीय सूत्र है

- (1) $[ML^2T^{-2}K]$
(2) $[ML^2T^{-2}K^{-1}]$
(3) $[ML^2T^2K^{-1}]$
(4) $[L^2T^{-2}K^{-1}]$

5. किसी प्रयोग में लम्बाई को क्रमशः 18.425 cm, 7.21 cm तथा 5.0 cm में मापा गया, तो इन तीनों लम्बाइयों के योग को लिख सकते हैं

- (1) 30.635 cm (2) 30.64 cm
(3) 30.63 cm (4) 30.6 cm

6. किसी वर्गाकार प्लेट की भुजा L पर एक बल F लगता है। यदि उसके मापन में प्रतिशत त्रुटि L के लिए 2% तथा F के लिए 4% हो, तो दाब के लिए संभावित प्रतिशत त्रुटि है

- (1) 2% (2) 4%

1. Who gave quantum model of atom

- (1) Rutherford (2) Bohr
(3) Newton (4) Faraday

2. Size of Universe is about

- (1) ten million light years
(2) one million light years
(3) hundred million light years
(4) ten thousand light years

3. The ratio of e.m.u. and e.s.u. of charge is

- (1) 3×10^{10} (2) 4.8×10^{-19}
(3) $\frac{1}{10}$ (4) $\frac{1}{30}$

4. Dimensions of specific heat are

- (1) $[ML^2T^{-2}K]$
(2) $[ML^2T^{-2}K^{-1}]$
(3) $[ML^2T^2K^{-1}]$
(4) $[L^2T^{-2}K^{-1}]$

5. Three measurements are made as 18.425 cm, 7.21 cm and 5.0 cm. The addition should be written as

- (1) 30.635 cm (2) 30.64 cm
(3) 30.63 cm (4) 30.6 cm

6. A force F is applied on a square plate of Disc of side L. If percentage error in determination of L is 2% and that in F is 4% what is permissible error in pressure

- (1) 2% (2) 4%

(3) 6 % (4) 8 %

7. कोई पिण्ड किसी समय यदि गतिशील हो, तो भिन्न में से कौन शून्य हो सकता है

- (1) दूरी
(2) चाल
(3) विस्थापन
(4) इनमें से कोई नहीं

8. विस्थापन तथा दूरी के लिए आंकिक अनुपात है

- (1) हमेशा एक से कम
(2) हमेशा एक के बराबर
(3) हमेशा एक से अधिक
(4) एक के बराबर या एक से कम

9. दो पिण्ड A तथा B एक ही जगह से एक समान त्वरण 2m/s^2 से विरामावस्था से चलना प्रारंभ करते हैं। यदि B एक सेकण्ड बाद चलना प्रारंभ करता है तो अगले एक सेकण्ड में दोनों के बीच की दूरी होगी

- (1) 1 मी० (2) 2 मी०
(3) 3 मी० (4) 4 मी०

10. किसी बॉल को कोई आदमी ऊर्ध्वाधर ऊपर की ओर फेंकता है। 6 सेकण्ड बाद पुनः बॉल उसके हाथों में आ जाता है। तो इस दौरान बॉल द्वारा अधिकतम ऊर्ध्वाधर ऊँचाई तय करेगा (लीजिए : $g = 10\text{m/s}^2$)

- (1) 10 मी० (2) 30 मी०
(3) 45 मी० (4) 90 मी०

11. किसी वस्तु द्वारा मूल बिन्दु से + x-अक्ष की ओर गतिशील होने से उसके द्वारा तय की गई दूरी का समीकरण $x = 8t - 3t^2$ है। तो $t = 0$

(3) 6 % (4) 8 %

7. Which of the following can be zero, when a particle is in a motion for some time

- (1) distance
(2) speed
(3) displacement
(4) none of them

8. The numerical ratio of displacement to distance is

- (1) always less than one
(2) always equal to one
(3) always more than one
(4) equal to or less than one

9. Two bodies A and B start from rest and from the same point with a uniform acceleration of 2m/s^2 . If B starts one second later, then the two bodies are separated, at the end of the next second, by

- (1) 1 m (2) 2 m
(3) 3 m (4) 4 m

10. A ball thrown up is caught by the thrower 6 s after start. The height to which the ball has risen is (take $g = 10\text{m/s}^2$)

- (1) 10 m (2) 30 m
(3) 45 m (4) 90 m

11. A body moves in a straight line along x-axis, its distance from the origin is given by the equation $x = 8t - 3t^2$. The average

से $t = 4$ s तक के लिए औसत वेग है

- (1) 2 m/s (2) - 16 m/s
(3) - 4 m/s (4) 5 m/s

12. दो वस्तुओं को ऊर्ध्वाधर ऊपर की ओर फेंकते हैं। यदि उनके प्रारम्भिक वेगों का अनुपात 2 : 3 है, तो उनके द्वारा तय की गई अधिकतम ऊँचाई का अनुपात होगा

- (1) 2 : 3 (2) 4 : 9
(3) 1 : 1 (4) $\sqrt{2} : \sqrt{3}$

13. एक कार के वेग 10 m/s है तो 25 m दूरी तय करने के बाद कार रुक जाती है तो उसका त्वरण होगा

- (1) -2 m/s^2 (2) -4 m/s^2
(3) -2 m/s^2 (4) -16 m/s^2

14. एक कार पहले आधे समय में 40 किमी/घंटा के वेग से तथा दूसरे आधे समय में 60 किलो/घंटा के वेग से चलकर पूरी दूरी तय करता है। तो कार की औसत चाल है

- (1) 40 किमी/घंटा (2) 48 किमी/घंटा
(3) 50 किमी/घंटा (4) 60 किमी/घंटा

15. यदि दो सदिश राशियों का परिणाम आपस में बराबर हो तथा उसका परिणामी सदिश का भी परिमाण उसके बराबर हो तो दोनों सदिशों के बीच का कोण है

- (1) 45° (2) 75°
(3) 90° (4) 120°

16. दो सदिश $\vec{a} = -2\hat{i} + 3\hat{j} + \hat{k}$ तथा $\vec{b} = \hat{i} + 2\hat{j} - 4\hat{k}$ के बीच का कोण है

- (1) 0° (2) 90°
(3) 180° (4) कोई नहीं

17. यदि $|\vec{A} + \vec{B}| = |\vec{A} - \vec{B}|$ तो सदिश \vec{A}

velocity in the interval from $t = 0$ to $t = 4$ s is

- (1) 2 m/s (2) - 16 m/s
(3) - 4 m/s (4) 5 m/s

12. Two bodies are thrown vertically upwards with their initial speeds in the ratio 2 : 3. Then the ratio of the maximum heights attained by them is

- (1) 2 : 3 (2) 4 : 9
(3) 1 : 1 (4) $\sqrt{2} : \sqrt{3}$

13. The acceleration of a car that comes to stop from a velocity of 10 m/s in distance of 25 m is

- (1) -2 m/s^2 (2) -4 m/s^2
(3) -2 m/s^2 (4) -16 m/s^2

14. A car covers the first half of the distance between two places at 40 km/hr and the other half at 60 km/hr. The average speed of the car is

- (1) 40 km/hr (2) 48 km/hr
(3) 50 km/hr (4) 60 km/hr

15. Two vectors have their resultant equal to either of them. The angle between them is

- (1) 45° (2) 75°
(3) 90° (4) 120°

16. The angle between two vectors $\vec{a} = -2\hat{i} + 3\hat{j} + \hat{k}$ and $\vec{b} = \hat{i} + 2\hat{j} - 4\hat{k}$

- (1) 0° (2) 90°
(3) 180° (4) None

17. The vectors \vec{A} and \vec{B} are such that

तथा \vec{B} के बीच का कोण है

- (1) 45° (2) 60°
 (3) 75° (4) 90°

18. एक नाव पृथ्वी के सापेक्ष $3\hat{i} + 4\hat{j}$ के वेग से गति करता है तथा नदी का वेग पृथ्वी की सतह पर $-3\hat{i} - 4\hat{j}$ है तो नाव का वेग नदी के वेग के सापेक्ष है

- (1) $8\hat{i}$ (2) $-6\hat{i} - 8\hat{j}$
 (3) $6\hat{i} + 8\hat{j}$ (4) $5\sqrt{2}$

19. एक बल $\vec{F} = 6\hat{i} - 8\hat{j} + 10\hat{k}$ किसी पिण्ड पर लगकर 1मी/से^2 के त्वरण उत्पन्न करता है तो पिण्ड का द्रव्यमान होगा

- (1) $10\sqrt{2}$ किग्रा (2) $2\sqrt{10}$ किग्रा
 (3) 10 किग्रा (4) 20 किग्रा

20. दो सदिशों 5 तथा 10 मात्रक का परिणामी सदिश का परिमाण संभव नहीं है

- (1) 7 (2) 8
 (3) 5 (4) 2

21. सदिश $\vec{A} = (A \cos \theta)\hat{i} + (A \sin \theta)\hat{j}$ किसी दूसरे सदिश \vec{B} पर लम्बवत है तो सदिश \vec{B} है

- (1) $(B \cos \theta)\hat{i} + (B \sin \theta)\hat{j}$
 (2) $(B \cos \theta)\hat{i} + (B \sin \theta)\hat{j}$
 (3) $(B \sin \theta)\hat{i} - (B \cos \theta)\hat{j}$
 (4) $(A \cos \theta)\hat{i} - (A \sin \theta)\hat{j}$

22. यदि $\vec{P} + \vec{Q} = \vec{R}$ तथा सदिश \vec{P} , \vec{Q} तथा \vec{R} का परिमाण क्रमशः 5, 12 तथा 13 मात्रक का हो तो सदिश \vec{Q} तथा \vec{R} के बीच का

$|\vec{A} + \vec{B}| = |\vec{A} - \vec{B}|$ then angle between the two vectors will be

- (1) 45° (2) 60°
 (3) 75° (4) 90°

18. A boat is moving with a velocity $3\hat{i} + 4\hat{j}$ with respect to ground. The water in the river is moving with a velocity $-3\hat{i} - 4\hat{j}$ with respect to ground. The relative velocity of the boat with respect to water is

- (1) $8\hat{i}$ (2) $-6\hat{i} - 8\hat{j}$
 (3) $6\hat{i} + 8\hat{j}$ (4) $5\sqrt{2}$

19. A force vector applied on a mass is represented as $\vec{F} = 6\hat{i} - 8\hat{j} + 10\hat{k}$ and accelerates with 1m/s^2 . What will be the mass of body

- (1) $10\sqrt{2}$ kg (2) $2\sqrt{10}$ kg
 (3) 10 kg (4) 20 kg

20. Which of the following cannot be resultant of the vectors of magnitude 5 and 10

- (1) 7 (2) 8
 (3) 5 (4) 2

21. Let $\vec{A} = (A \cos \theta)\hat{i} + (A \sin \theta)\hat{j}$ be any vector. Another vector \vec{B} which is normal to \vec{A} is

- (1) $(B \cos \theta)\hat{i} + (B \sin \theta)\hat{j}$
 (2) $(B \cos \theta)\hat{i} + (B \sin \theta)\hat{j}$
 (3) $(B \sin \theta)\hat{i} - (B \cos \theta)\hat{j}$
 (4) $(A \cos \theta)\hat{i} - (A \sin \theta)\hat{j}$

22. If vector \vec{P} , \vec{Q} and \vec{R} have magnitudes 5, 12 and 13 units respectively and $\vec{P} + \vec{Q} = \vec{R}$, the angle

कोण होगा

- (1) $\cos^{-1}\left(\frac{5}{12}\right)$ (2) $\cos^{-1}\left(\frac{5}{13}\right)$
 (3) $\cos^{-1}\left(\frac{12}{13}\right)$ (4) $\cos^{-1}\left(\frac{7}{13}\right)$

23. यदि $|\vec{A} + \vec{B}| = |\vec{A}| + |\vec{B}|$ तो सदिश \vec{A} तथा \vec{B} के बीच का कोण है

- (1) 90° (2) 120°
 (3) 0° (4) 60°

24. यदि किसी पिण्ड पर लगा बल का परिमाण तथा दिशा में कोई परिवर्तन ना हो तो पिण्ड के गति का पथ होगा

- (1) सरल रेखा (2) वृत्ताकार
 (3) दीर्घ वृत्ताकार (4) इनमें से कोई नहीं

25. एक क्रिकेट के गेंद को ऊर्ध्वाधर ऊपर की ओर 19.6 m/s के वेग से फेंका जाता है तो गेंद द्वारा तय की गई अधिकतम ऊँचाई होगी

- (1) 9.8 मी (2) 19.6 मी
 (3) 29.4 मी (4) 39.2 मी

26. दो गेंदों को क्षैतिज के साथ 30° तथा 45° पर प्रक्षेपित किया जाता है तथा दोनों गेंद के अधिकतम ऊँचाई पर वेग समान हो तो उनके प्रक्षेपित वेग का अनुपात है

- (1) $\sqrt{3} : \sqrt{2}$ (2) $\sqrt{2} : 1$
 (3) $\sqrt{2} : \sqrt{3}$ (4) $\sqrt{3} : 2$

27. किसी पिण्ड को 30° पर क्षैतिज के साथ प्रक्षेपित किया जाता है तो उनके गतिज ऊर्जा में परिवर्तन प्रारंभिक बिन्दु तथा पुनः सतह पर आने में कितना होगा

- (1) शून्य (2) 30%
 (3) 60% (4) 100%

between \vec{Q} and \vec{R} is

- (1) $\cos^{-1}\left(\frac{5}{12}\right)$ (2) $\cos^{-1}\left(\frac{5}{13}\right)$
 (3) $\cos^{-1}\left(\frac{12}{13}\right)$ (4) $\cos^{-1}\left(\frac{7}{13}\right)$

23. If $|\vec{A} + \vec{B}| = |\vec{A}| + |\vec{B}|$, then angle between vector \vec{A} and \vec{B} will be

- (1) 90° (2) 120°
 (3) 0° (4) 60°

24. The path of a particle moving under the influence of a force fixed in magnitude and direction is

- (1) straight line (2) circle
 (3) ellipse (4) none of them

25. A cricket ball is thrown up with a speed of 19.6 m/s . The maximum height it can reach is

- (1) 9.8 m (2) 19.6 m
 (3) 29.4 m (4) 39.2 m

26. Two balls are projected making an angle of 30° and 45° respectively with the horizontal. If both have same velocity at the highest points of their paths, then the ratio of their velocities of projection is

- (1) $\sqrt{3} : \sqrt{2}$ (2) $\sqrt{2} : 1$
 (3) $\sqrt{2} : \sqrt{3}$ (4) $\sqrt{3} : 2$

27. A projectile is fired at 30° , neglecting air friction, the change in kinetic energy when it returns to the ground will be

- (1) zero (2) 30%
 (3) 60% (4) 100%

28. किसी वस्तु को क्षैतिज के साथ θ कोण पर प्रक्षेपित किया जाता है तथा उनका अधिकतम ऊर्ध्वाधर ऊँचाई h हो तो उड़डयन काल होगा

- (1) $\frac{\sqrt{2h\sin\theta}}{g}$ (2) $\frac{2\sqrt{2h\sin\theta}}{g}$
 (3) $2\sqrt{\frac{2h}{g}}$ (4) $\sqrt{\frac{2h}{g}}$

29. एक बन्दूक का द्रव्यमान 5 kg है। उसके द्वारा 50 gm के गोली को 400 m/s के वेग से 30 गोली प्रति मिनट की दर से छोड़ा जाता है तो बन्दूक को अपनी जगह रखने के लिए कितना बल बन्दूक पर लगाना होगा

- (1) 10 N (2) 5 N
 (3) 15 N (4) 30 N

30. एक वस्तु को विरामावस्था से 1 m त्रिज्या वाले उभरे वृत्तीय पथ पर लुढ़काया जाता है। सतह को घर्षणरहित मानकर वस्तु को सतह पर आने पर उसका वेग होगा

- (1) 2 m/s (2) 0.5 m/s
 (3) 4.43 m/s (4) 19.6 m/s

31. एक वस्तु को ऊर्ध्वाधर ऊपर की ओर फेंकते हैं तो उनके संवेग में परिवर्तन कितना होगा ($m =$ द्रव्यमान, $s =$ सेकण्ड, $h =$ ऊर्ध्वाधर ऊँचाई)

- (1) mgs (2) mg^2/s
 (3) mg (4) $2 mgh$

32. तीन वस्तु **A**, **B** तथा **C** का द्रव्यमान क्रमशः 2 kg , 5 kg तथा 10 kg है। यदि तीनों की गतिज ऊर्जा समान हो तो किस वस्तु का संवेग अधिकतम होगा

- (1) वस्तु A
 (2) वस्तु B
 (3) वस्तु C

28. A stone thrown at an angle θ to the horizontal reaches a maximum height h . The time of flight of the stone is

- (1) $\frac{\sqrt{2h\sin\theta}}{g}$ (2) $\frac{2\sqrt{2h\sin\theta}}{g}$
 (3) $2\sqrt{\frac{2h}{g}}$ (4) $\sqrt{\frac{2h}{g}}$

29. A machine gun has a mass 5 kg . It force 50 gm bullets at the rate of 30 bullets per minute at a speed of 400 m/s . What force is required to keep the gun in position

- (1) 10 N (2) 5 N
 (3) 15 N (4) 30 N

30. A body of mass 2 kg slides down a curved track, which is quadrant of a circle of radius 1 m . All the surface are frictional if two body starts from rest, its speed at bottom of track is

- (1) 2 m/s (2) 0.5 m/s
 (3) 4.43 m/s (4) 19.6 m/s

31. An object of mass m is thrown vertically upwards. At what rate will its momentum change ($S =$ Second, $h =$ vertical height)

- (1) mgs (2) mg^2/s
 (3) mg (4) $2 mgh$

32. Three bodies **A**, **B** and **C** have masses of 2 kg , 5 kg and 10 kg respectively. If all the bodies have equal kinetic energies, then which body has a greater momentum

- (1) body A
 (2) body B
 (3) body C

(4) कुछ कहा नहीं जा सकता

33. एक वस्तु जिसका द्रव्यमान 1 kg है जिसपर 6 N का बल लगाकर उनमें 30 m/s का वेग प्रदान किया जाता है। तो कितने समय तक वस्तु पर बल लगा है

- (1) 10 सेकण्ड (2) 8 सेकण्ड
(3) 7 सेकण्ड (4) 5 सेकण्ड

34. यदि राकेट का वेग सतह के सापेक्ष v_1 तथा राकेट द्वारा निकलते गैस का वेग सतह के सापेक्ष v_2 हो तो गैस का वेग राकेट के सापेक्ष कितना होगा

- (1) v_2 (2) $v_1 + v_2$
(3) $v_1 - v_2$ (4) $v_1 \times v_2$

35. दो पिण्ड विरामावस्था से एक दूसरे की ओर सापेक्ष बल के कारण गतिमान है। वस्तु A का वेग v तथा वस्तु B का $2v$ हो तो इस समय द्रव्यमान केन्द्र का वेग कितना होगा

- (1) शून्य (2) $1.5v$
(3) $1v$ (4) $3.0v$

36. एक 12 kg का बम दो भागों में विस्फोट के कारण बट जाता है। पहले 8 kg के भाग का वेग 6 m/s हो तो दूसरे भाग की गतिज ऊर्जा कितनी होगी

- (1) 48 J (2) 32 J
(3) 24 J (4) 288 J

(4) cannot be predicted

33. A force of 6 N acts on a body of mass 1 kg and during this time, the body attains a velocity of 30 m/s. The time for which the force acts on a body is

- (1) 10 seconds (2) 8 seconds
(3) 7 seconds (4) 5 seconds

34. The velocity of rocket with respect to ground is v_1 and velocity of gases ejecting from rocket with respect to ground is v_2 . Then velocity of gases with respect to rocket is given by

- (1) v_2 (2) $v_1 + v_2$
(3) $v_1 - v_2$ (4) $v_1 \times v_2$

35. Two particles initially at rest moves towards each other under the mutual attraction. At the instant when the speed of A is v and the speed of B is $2v$, the speed of the centre of mass of the system is

- (1) zero (2) $1.5v$
(3) $1v$ (4) $3.0v$

36. A bomb of 12 kg explodes into two pieces of masses 4 kg and 8 kg. The velocity of 8 kg mass is 6 m/s. The kinetic energy of the other mass is

- (1) 48 J (2) 32 J
(3) 24 J (4) 288 J

37. दो वस्तु जिसका द्रव्यमान क्रमशः 3 kg तथा 4 kg एक घर्षणरहित पुली के साथ लटका दिया गया है। तो द्रव्यमान रहित डोरी द्वारा लटके द्रव्यमानों के लिए तनाव कितना होगा

(लिजिए : $g = 10m/s^2$)

- (1) $\frac{120}{7}$ N (2) $\frac{240}{7}$ N
(3) $\frac{480}{7}$ N (4) $\frac{360}{7}$ N

38. एक 10 kg द्रव्यमान वाले पिण्ड को एक रफ सतह पर रखा गया है। इस पिण्ड पर 100 N का बल क्षैतिज दिशा में लगाने पर उत्पन्न त्वरण होगा। ($\mu = 0.5, g = 10m/s^2$)

- (1) शून्य (2) $10 m/s^2$
(3) $5 m/s^2$ (4) $5.2 m/s^2$

39. एक वृत्ताकार पथ पर एक कार 10 m/s की चाल से आसानी से गति करने के लिए वृत्ताकार पथ की त्रिज्या कितनी होगी ? यदि $\mu = 0.5$ (लिजिए : $g = 10m/s^2$)

- (1) 10 मी० (2) 4 मी०
(3) 5 मी० (4) 20 मी०

40. एक नियत बल के कारण एक वस्तु विरामावस्था से 250 m की दूरी 10 सेकण्ड में तय करता है। यदि वस्तु का द्रव्यमान 0.9 kg है तो उस बल का मान होगा

- (1) 3 N (2) 3.5 N
(3) 4 N (4) 4.5 N

41. एक भारहीन डोरी द्वारा दो पिण्ड को किसी घर्षणरहित पुली से लटका देने पर उनके त्वरण का अनुपात $g/8$ हो तो पिण्ड के द्रव्यमान m_1 तथा m_2 का अनुपात होगा

- (1) 8 : 1 (2) 9 : 7

37. Two bodies of masses 3 kg and 4 kg are tied to the ends of a massless string. This string passes over a frictionless pulley. The tension in the string is

(take $g = 10m/s^2$)

- (1) $\frac{120}{7}$ N (2) $\frac{240}{7}$ N
(3) $\frac{480}{7}$ N (4) $\frac{360}{7}$ N

38. A 100 N force acts horizontally on a block of 10 kg placed on horizontal rough table of coefficient of friction $\mu = 0.5$ (takes $g = 10m/s^2$). The acceleration of the block is

- (1) zero (2) $10 m/s^2$
(3) $5 m/s^2$ (4) $5.2 m/s^2$

39. A car turns a corner on a slippery road at a constant speed of 10 m/s. If coefficient of friction is 0.5, the minimum radius of the arc in which car turns is

(take $g = 10m/s^2$)

- (1) 10 m (2) 4 m
(3) 5 m (4) 20 m

40. A constant force acts on a body of mass 0.9 kg at rest for 10 s. If the body moves a distance of 250 m, the magnitude of the force is

- (1) 3 N (2) 3.5 N
(3) 4 N (4) 4.5 N

41. A light string passing over a smooth light pulley connects two blocks of masses m_1 and m_2 vertically. If the acceleration of the systems is $g/8$, then the ratio of masses is

- (1) 8 : 1 (2) 9 : 7

(3) 4 : 3 (4) 5 : 3

42. किसी पम्प की शक्ति 2 kw हो तो 10 m की ऊँचाई तक पाइप में जल को एक मिनट में पहुँचाने में कितने जल लगेगा

(1) 2000 लीटर (2) 1000 लीटर
(3) 100 लीटर (4) 1200 लीटर

43. एक लिफ्ट की शक्ति 10 kw है। कितने समय में लिफ्ट एक 200 द्रव्यमान के आदमियों को 40 मीटर की ऊँचाई पर ले जा सका

(लिजिए : $g = 10m/s^2$)

(1) 4 s (2) 5 s
(3) 8 s (4) 10 s

44. यदि गतिज ऊर्जा में 0.1% की वृद्धि हो तो संवेग में कितने प्रतिशत की वृद्धि होगी

(1) 0.05 % (2) 0.1 %
(3) 1.0 % (4) 10 %

45. एक 2 kg द्रव्यमान वाला पिण्ड एक वृत्ताकार पथ पर गति करता है जिसकी त्रिज्या 1m है। यदि इसके कोणिय चाल 2π rad/s, हो तो अभिकेन्द्र बल कितना होगा

(1) 4π N (2) $4\pi^2$ N
(3) 8π N (4) $8\pi^2$ N

46. किसी वस्तु का द्रव्यमान केन्द्र का वेग निर्भर करता है

(1) कुल बाह्य बल पर
(2) कुल आंतरिक बल पर
(3) दोनों (a) तथा (b) के योग पर
(4) इनमें से कोई नहीं

47. यदि किसी निकाय पर लगने वाला कुल बलों का योग शून्य हो तो निम्न में से कौन परिवर्तनशील है

(1) निकाय का संवेग

(3) 4 : 3 (4) 5 : 3

42. The power of a water pump is 2 kw. If $g=10 m/s^2$, the amount of water it can raise in one minute to a height of 10 m is

(1) 2000 litres (2) 1000 litres
(3) 100 litres (4) 1200 litres

43. A lift develops 10 kw of power. How much time will it take to lift a man of 200 kg to a height of 40 m (take : $g = 10m/s^2$)

(1) 4 s (2) 5 s
(3) 8 s (4) 10 s

44. If K. E. of a body increases by 0.1 %, the percentage increase in its momentum will be

(1) 0.05 % (2) 0.1 %
(3) 1.0 % (4) 10 %

45. A particle of mass 2 kg is moving along a circle path of radius 1m. If its angular speed is 2π rad/s, the centripetal force will be

(1) 4π N (2) $4\pi^2$ N
(3) 8π N (4) $8\pi^2$ N

46. The motion of the centre of mass depends on

(1) total external forces
(2) total internal forces
(3) sum of (a) and (b)
(4) none of these

47. If the net force acting on the system of particles is zero, then which of the following may vary

(1) momentum of the system

- (2) द्रव्यमान केन्द्र की स्थिति
 (3) द्रव्यमान केन्द्र का वेग
 (4) निकाय की गतिज ऊर्जा

48. यदि दो वस्तु जिसका द्रव्यमान क्रमशः 1 kg तथा 2 kg है तथा इसका निर्देशांक (1, 2) तथा (-1, 3) हो तो द्रव्यमान केन्द्र का क्या निर्देशांक होगा

- (1) $(0, \frac{5}{2})$
 (2) $(\frac{5}{2}, 0)$
 (3) $(-\frac{1}{3}, \frac{8}{3})$
 (4) इनमें से कोई नहीं

49. किसी वस्तु की जड़त्व आघूर्ण निर्भर करता है

- (1) आयतन पर
 (2) ऊर्जा पर
 (3) सतह के क्षेत्रफल पर
 (4) द्रव्यमान और इसके आकार पर

50. एक गोलीय पिण्ड 1 kg को एक घूर्णन अक्ष के चारों ओर 3 सेमी त्रिज्या के डोरी से घुमाया जाता है। यदि इसका कोणिय वेग 50 rad/s हो तो गतिज ऊर्जा कितनी होगी

- (1) 450 J (2) 45 J
 (3) 90 J (4) 0.45 J

51. एक ठोस गोलीय द्रव्यमान वाले पिण्ड का उसके सतह पर लम्बवत अक्ष के सापेक्ष जड़त्व आघूर्ण कितना होगा

- (1) $\frac{2}{3} MR^2$ (2) $\frac{2}{5} MR^2$
 (3) $\frac{7}{5} MR^2$ (4) $\frac{5}{3} MR^2$

52. यदि R त्रिज्या वाले एक पहिये को θ कोण से घुमा दिया जाय तथा पहिया s दूरी तय करता हो तो

- (2) position of centre of mass
 (3) velocity of centre of mass
 (4) K. E. of the system

48. Two bodies of mass 1 kg and 2 kg are located at (1, 2) and (-1, 3) respectively. The co-ordinates of the centre of mass are

- (1) $(0, \frac{5}{2})$
 (2) $(\frac{5}{2}, 0)$
 (3) $(-\frac{1}{3}, \frac{8}{3})$
 (4) none of these

49. The moment of Inertia of a body depends on its

- (1) volume
 (2) energy
 (3) surface area
 (4) mass and size

50. A spherical solid ball of 1 kg mass and radius 3 cm is rotating about an axis passing through its centre with an angular velocity of 50 rad/s. K. E. of rotation is

- (1) 450 J (2) 45 J
 (3) 90 J (4) 0.45 J

51. Moment of Inertia of a solid sphere about an axis tangential to its surface is

- (1) $\frac{2}{3} MR^2$ (2) $\frac{2}{5} MR^2$
 (3) $\frac{7}{5} MR^2$ (4) $\frac{5}{3} MR^2$

52. A wheel of radius R rotates through an angle θ about the centre of the wheel. The distance s moved by the wheel is

(1) $S = R/\theta$ (2) $S = R\theta$
 (3) $S = \theta^2 R^2$ (4) $S = R/\theta^2$

53. एक पहिया घूर्णन गति करते हुए 2 मिनट में वह विरामावस्था से चलकर 240 rps की चाल प्राप्त कर लेता है। तो इसका त्वरण होगा

(1) 5 rps^2 (2) 2 rps^2
 (3) 8 rps^2 (4) 11 rps^2

54. यदि एक गोला घूर्णन गति करता है तो उसके स्थानांतरित ऊर्जा तथा घूर्णन ऊर्जा का कितना अनुपात होगा

(1) 7 : 10 (2) 2 : 5
 (3) 10 : 7 (4) 5 : 7

55. यदि घूर्णन गति करते हुए डिस्क के ऊपर धीरे-धीरे बालु गिराई जाए तो डिस्क का कोणिय वेग होगा

- (1) कम
 (2) अधिक
 (3) एक समान नियत
 (4) कोई नहीं

56. एक आदमी घूमते हुए टेबुल पर हाथ को मोड़कर बैठा है। यदि एकाएक आदमी अपने दोनों हाथ को फैला ले तो टेबुल का कोणिय चाल होगा

- (1) अधिक
 (2) कम
 (3) एक समान नियत
 (4) कुछ कहा नहीं जा सकता

(1) $S = R/\theta$ (2) $S = R\theta$
 (3) $S = \theta^2 R^2$ (4) $S = R/\theta^2$

53. A wheel starts from rest and acquires a rotational speed of 240 rps in 2 min. Its acceleration is

(1) 5 rps^2 (2) 2 rps^2
 (3) 8 rps^2 (4) 11 rps^2

54. If a sphere is rolling, the ratio of the translational energy to total kinetic energy is given by

(1) 7 : 10 (2) 2 : 5
 (3) 10 : 7 (4) 5 : 7

55. When sand is poured on a rotational motion on a rotating disc, its angular velocity will be

- (1) decreases
 (2) increases
 (3) remain constant
 (4) none of these

56. A man is sitting with folded hands on a revolving table. Suddenly he stretches his arms, angular speed of table would

- (1) increase
 (2) decrease
 (3) remain the same
 (4) nothing can be said

57. एक एकसमान छड़ जिसकी लम्बाई L हो तो उसके द्रव्यमान केन्द्र के परितः इसके गाइरेशन की त्रिज्या कितनी होगी

- (1) $\frac{L}{\sqrt{12}}$ (2) $\frac{L^2}{12}$
 (3) $\frac{L}{\sqrt{3}}$ (4) $\frac{L}{\sqrt{2}}$

58. यदि पृथ्वी एकाएक सिकुड़ जाय और इसकी त्रिज्या एक तिहाई कम हो जाय तो गुरुत्वीय त्वरण का मान होगा

- (1) $\frac{2}{3}g$ (2) $\frac{3}{2}g$
 (3) $\frac{4}{9}g$ (4) $\frac{9}{4}g$

59. एक आदमी का भार पृथ्वी की सतह पर 600 N है इनका भार चँद की सतह पर कितना होगा

- (1) शून्य (2) 100 N
 (3) 600 N (4) 3600 N

60. एक वस्तु का भार पृथ्वी की सतह पर W है। इस वस्तु का भार पृथ्वी के अन्दर केन्द्र से आधी त्रिज्या पर कितना होगा

- (1) $\frac{W}{8}$ (2) $\frac{W}{4}$
 (3) $\frac{W}{2}$ (4) W

61. एक वस्तु का भार पृथ्वी की सतह पर 700 gwt है। उस ग्रह पर कितना भार होगा जबकि ग्रह का द्रव्यमान $\frac{1}{7}$ गुणा पृथ्वी का द्रव्यमान तथा ग्रह की त्रिज्या $\frac{1}{2}$ गुणा पृथ्वी की त्रिज्या के बराबर है

- (1) 50 gwt (2) 200 gwt
 (3) 300 gwt (4) 400 gwt

57. The radius of gyration of a uniform rod of length L about an axis passing through its centre of mass is

- (1) $\frac{L}{\sqrt{12}}$ (2) $\frac{L^2}{12}$
 (3) $\frac{L}{\sqrt{3}}$ (4) $\frac{L}{\sqrt{2}}$

58. If earth suddenly shrinks by one third of its present radius, the acceleration due to gravity will be

- (1) $\frac{2}{3}g$ (2) $\frac{3}{2}g$
 (3) $\frac{4}{9}g$ (4) $\frac{9}{4}g$

59. The weight of a person on earth is 600 N. His weight on moon will appear as

- (1) zero (2) 100 N
 (3) 600 N (4) 3600 N

60. The weight of a body at earth's surface is W . At a depth half way to the centre of the earth it will be

- (1) $\frac{W}{8}$ (2) $\frac{W}{4}$
 (3) $\frac{W}{2}$ (4) W

61. A body weights 700 gwt on the surface of the earth. How much will it weight on the surface of the planet whose mass is $\frac{1}{7}$ and radius $\frac{1}{2}$ of the earth

- (1) 50 gwt (2) 200 gwt
 (3) 300 gwt (4) 400 gwt

62. पृथ्वी सतह से ऊपर पृथ्वी की त्रिज्या के बराबर ऊँचाई पर गुरुत्वीय त्वरण का मान होगा

- (1) g (2) $\frac{g}{2}$
(3) $\frac{g}{4}$ (4) $\frac{g}{8}$

63. गुरुत्वीय बल का मान कम होगा

- (1) भूमध्य रेखा पर
(2) ध्रुव पर
(3) भूमध्य रेखा तथा ध्रुव के बीच
(4) इनमें से कोई नहीं

64. पृथ्वी की सतह पर गुरुत्वीय स्थितिज ऊर्जा है (M = पृथ्वी का द्रव्यमान, R = पृथ्वी की त्रिज्या)

- (1) $-\frac{GM}{2R}$ (2) $-gR$
(3) $+gR$ (4) $+\frac{GM}{2R}$

65. एक ही कक्षा में दो उपग्रह पृथ्वी के चारों तरफ चक्कर लगा रहे हैं। यदि एक उपग्रह का द्रव्यमान दूसरे उपग्रह का 100 गुणा भारी हो तो उनके आवर्तकाल का अनुपात है

- (1) 1 : 1 (2) 10 : 1
(3) 100 : 1 (4) 1 : 100

66. गुरुत्वीय द्रव्यमान तथा जड़त्व द्रव्यमान का अनुपात कितना होगा

- (1) $\frac{1}{2}$ (2) 1
(3) 2 (4) कोई निश्चित नहीं

67. पृथ्वी के भूमध्य रेखा से ध्रुव की ओर जाने पर उसके g के मान में परिवर्तन होगा

62. At a height equal to earth's radius, above the earth surface, the acceleration due to gravity is

- (1) g (2) $\frac{g}{2}$
(3) $\frac{g}{4}$ (4) $\frac{g}{8}$

63. Force of gravity is least at

- (1) the equator
(2) the pole
(3) a point is between equator and pole
(4) none of these

64. Gravitational potential on the surface of the earth is (M = mass of the earth, R = radius of the earth)

- (1) $-\frac{GM}{2R}$ (2) $-gR$
(3) $+gR$ (4) $+\frac{GM}{2R}$

65. Two satellites are orbiting around the earth in circular orbits of the same radius. One of them is 100 times greater in mass than the other. Their period of revolution are in the ratio

- (1) 1 : 1 (2) 10 : 1
(3) 100 : 1 (4) 1 : 100

66. What is the ratio of gravitational mass and inertial mass

- (1) $\frac{1}{2}$ (2) 1
(3) 2 (4) not fixed

67. As we go from equator to the pole the value of g

- (1) एक समान नियत
- (2) कम
- (3) अधिक
- (4) 45° तक कम होगा

68. किसी उपग्रह के आवर्तकाल T हो तो उनका गतिज ऊर्जा समानुपाती होगा

- (1) $\frac{1}{T^{2/3}}$
- (2) $\frac{1}{T}$
- (3) $\frac{1}{T^2}$
- (4) $\frac{1}{T^3}$

69. किसी कृत्रिम उपग्रह की अक्षीय चाल निर्भर नहीं करती है

- (1) पृथ्वी का द्रव्यमान
- (2) उपग्रह का द्रव्यमान
- (3) पृथ्वी की त्रिज्या
- (4) गुरुत्वीय त्वरण g

70. किसी ग्रह के लिए पलायन वेग v_e है। यदि ग्रह की त्रिज्या नियत हो परन्तु द्रव्यमान चार गुणा हो जाए तो उसके पलायन वेग होगा

- (1) 4
- (2) $2 v_e$
- (3) v_e
- (4) $\frac{v_e}{2}$

71. किसी वस्तु को उसके पलायन वेग से कम वेग पर प्रक्षेपित किया जाय तो उसके गतिज ऊर्जा तथा स्थितिज ऊर्जा का योग हमेशा

- (1) धनात्मक होगा
- (2) शून्य होगा
- (3) ऋणात्मक होगा
- (4) इनमें से कोई नहीं

72. तापमान के वृद्धि का यंग प्रत्यास्थता गुणांक पर क्या प्रभाव पड़ेगा

- (1) घटेगा
- (2) बढ़ेगा

- (1) remains the same
- (2) decreases
- (3) increases
- (4) decreases upto a latitude of 45°

68. In a satellite of the time of revolution is T , then K. E. is proportional to

- (1) $\frac{1}{T^{2/3}}$
- (2) $\frac{1}{T}$
- (3) $\frac{1}{T^2}$
- (4) $\frac{1}{T^3}$

69. Orbital velocity of an artificial satellite does not depends upon

- (1) mass of earth
- (2) mass of satellite
- (3) radius of earth
- (4) acceleration due to gravity

70. Escape velocity on a planet is v_e . If the radius of planet remain same and mass becomes 4 times, the escape velocity becomes

- (1) 4
- (2) $2 v_e$
- (3) v_e
- (4) $\frac{v_e}{2}$

71. In a missile launched with a velocity less than escape velocity, the sum of its K. E. and P. E. is always

- (1) + ve
- (2) zero
- (3) - ve
- (4) none of them

72. With rise in temperature the Young's modulus of elasticity

- (1) decreases
- (2) increases

- (3) एकाएक परिवर्तन
(4) एक समान नियत
73. किसी वस्तु में आकार में परिवर्तन किया जा सकता है
(1) दृढ़ता विकृति
(2) दृढ़ता प्रतिबल
(3) मानसिक विकृति
(4) अनुप्रस्थ विकृति
74. पाइसन नियतांक का S. I. में मात्रक होगा
(1) J/m (2) N/m²
(3) Nm² (4) मात्रक रहित
75. आयतनात्मक प्रत्यास्थता को उत्पन्न किया जा सकता है
(1) केवल ठोस में
(2) केवल द्रव में
(3) केवल गैस में
(4) तीनों अवस्था में
76. किसी तनी हुई स्प्रिंग की स्थितिज ऊर्जा समानुपाती होगा
(1) बल नियतांक के वर्ग के
(2) बड़ी हुई लम्बाई के वर्ग के
(3) प्रारंभिक लम्बाई के वर्ग के
(4) इनमें से कोई नहीं
77. दो साबुन के बुलबुले के त्रिज्याओं का अनुपात क्रमशः 2 : 1 है तो उनके आंतरिक दाब का अनुपात है
(1) 1 : 2 (2) 1 : 4
(3) 2 : 1 (4) 4 : 1
78. एक R त्रिज्या वाले बुलबुले को आठ छोटे-छोटे

- (3) changes erratically
(4) remains unchanged

73. The change in the shape of a regular body is due to
(1) shearing strain
(2) bulk strain
(3) mental strain
(4) longitudinal strain
74. S. I. unit of Poisson's ratio is
(1) J/m (2) N/m²
(3) Nm² (4) unit less
75. The volume elasticity is possessed by
(1) solid only
(2) liquid only
(3) gas only
(4) all the three states of matter
76. The potential energy of a stretched spring is proportional to
(1) the square of the force content
(2) the square of amount of stretch
(3) the square of the original length
(4) none of these
77. Two soap bubbles have radii in the ratio of 2 : 1. What is the ratio of excess pressure inside them
(1) 1 : 2 (2) 1 : 4
(3) 2 : 1 (4) 4 : 1
78. A spherical liquid drop of radius R is

एक समान बुलबुले में विभाजित किया जाता है। यदि पृष्ठ तनाव T है तो किया गया कार्य होगा

- (1) $2\pi R^2T$ (2) $3\pi R^2T$
(3) $4\pi R^2T$ (4) $2\pi R^2T$

79. किसी साबुन के बुलबुले का व्यास 4 cm हो तो उसमें उपस्थित स्थितिज ऊर्जा कितनी होगी जबकि पृष्ठ तनाव $T = 0.07 \text{ N/m}$ है

- (1) $7 \times 10^{-4} \text{ J}$ (2) $3.5 \times 10^{-4} \text{ J}$
(3) $1.76 \times 10^{-2} \text{ J}$ (4) $8.8 \times 10^{-3} \text{ J}$

80. किसी द्रव्य की श्यानता गुणांक η का मान तापमान के समानुपाती हो

- (1) $\eta \propto \sqrt{T}$ (2) $\eta \propto \frac{1}{\sqrt{T}}$
(3) $\eta \propto T^2$ (4) $\eta \propto \frac{1}{T^2}$

81. किसी स्प्रिंग का बल नियतांक K हो तो उसे लम्बाई l_1 से लम्बाई l_2 में परिवर्तित करने पर कितना कार्य करना होगा

- (1) $K(l_1 - l_2)$ (2) $K\left(\frac{l_1 + l_2}{2}\right)$
(3) $K\left(\frac{l_2^2 - l_1^2}{2}\right)$ (4) $\frac{K}{2}(l_2^2 - l_1^2)$

82. किसी आदर्श गैस का 27°C तापमान पर उसकी गतिज ऊर्जा E_1 हो तो 327°C तापमान पर गतिज ऊर्जा होगी

- (1) $\frac{E_1}{2}$ (2) $\frac{E_1}{\sqrt{2}}$
(3) $\sqrt{2} E_1$ (4) $2 E_1$

83. N. T. P. पर वर्ग माध्य मूल वेग नाइट्रोजन अणु के लिए कितना होगा

- (1) 33 m/s (2) 492 m/s
(3) 517 m/s (4) 546 m/s

divided into eight equal droplets. If surface tension is T , then the work done in this process will be

- (1) $2\pi R^2T$ (2) $3\pi R^2T$
(3) $4\pi R^2T$ (4) $2\pi R^2T$

79. The energy stored in a soap bubble of diameter 4 cm is (surface tension $T = 0.07 \text{ N/m}$) nearly

- (1) $7 \times 10^{-4} \text{ J}$ (2) $3.5 \times 10^{-4} \text{ J}$
(3) $1.76 \times 10^{-2} \text{ J}$ (4) $8.8 \times 10^{-3} \text{ J}$

80. How does the viscosity η of gases vary with temperature

- (1) $\eta \propto \sqrt{T}$ (2) $\eta \propto \frac{1}{\sqrt{T}}$
(3) $\eta \propto T^2$ (4) $\eta \propto \frac{1}{T^2}$

81. K is the force constant of spring. The work done in increasing its extension from l_1 to l_2 will be

- (1) $K(l_1 - l_2)$ (2) $K\left(\frac{l_1 + l_2}{2}\right)$
(3) $K\left(\frac{l_2^2 - l_1^2}{2}\right)$ (4) $\frac{K}{2}(l_2^2 - l_1^2)$

82. At 27°C temperature, the kinetic energy of an ideal gas is E_1 . If the temperature is increased to 327°C , then kinetic energy would be

- (1) $\frac{E_1}{2}$ (2) $\frac{E_1}{\sqrt{2}}$
(3) $\sqrt{2} E_1$ (4) $2 E_1$

83. R. M. S. velocity of nitrogen molecules at N. T. P. is

- (1) 33 m/s (2) 492 m/s
(3) 517 m/s (4) 546 m/s

84. पाइसन अनुपात का मान परिवर्तनशील है

- (1) -1 से $\frac{1}{2}$ तक
- (2) $-\frac{3}{4}$ से $-\frac{1}{2}$ तक
- (3) $-\frac{1}{2}$ से 1 तक
- (4) 1 से 2 तक

85. एक डोरी से 2 kg का भार लटकाने पर उसकी लम्बाई में 1% की वृद्धि होती है। तो रेखीय विकृति होगी

- (1) 0.01
- (2) 0.001
- (3) 0.1
- (4) 0.0001

86. 22 g के CO₂ को 27°C तापमान में 16 g के O₂ को 37°C तापमान में मिश्रित किया जाता है तो मिश्रण का तापमान होगा

- (1) 30.5°C
- (2) 32°C
- (3) 27°C
- (4) 37°C

87. एक बर्तन में पूरी तरह से 4°C पर पानी भर दिया गया है। यह पानी ऊपर से गिरने लगेगा यदि

- (1) जब इसको गर्म किया जाता है
- (2) जब इसको ठण्डा किया जाता है
- (3) दोनों ठण्डा तथा गर्म करने पर
- (4) ना तो ठण्डा करने पर और ना ही गर्म करने पर

88. एक बोतल में 0°C पर जल भर कर उसे चाँद की सतह पर खोल दिया जाए तो

- (1) जल जम जायेगा
- (2) जल उबलने लगेगा
- (3) जल H₂ और O₂ में बट जायेगा

84. The value of Poission's ratio (theoretically) lies between

- (1) -1 to $\frac{1}{2}$
- (2) $-\frac{3}{4}$ to $-\frac{1}{2}$
- (3) $-\frac{1}{2}$ to 1
- (4) 1 to 2

85. The length of a wire increases by 1% on suspending 2 kg wt from it. The linear strain in the wire is

- (1) 0.01
- (2) 0.001
- (3) 0.1
- (4) 0.0001

86. The 22 g of CO₂ at 27°C is mixed with 16 g of O₂ at 37°C. The temperature of the mixture is

- (1) 30.5°C
- (2) 32°C
- (3) 27°C
- (4) 37°C

87. A beaker is completely filled with water at 4°C, it will overflow

- (1) when heated, but not when cooled
- (2) when cooled, but not when heated
- (3) both when heated or cooled
- (4) neither when heated nor when cooled

88. A bottle of water at 0°C is opened on the surface of moon. What happens

- (1) water freezes
- (2) water will boil
- (3) water decomposes in H₂ and O₂

(4) कुछ भी नहीं होगा

89. दस मोल का आदर्श गैस को 600 k तापमान पर 100 लिटर से 10 लिटर तक दबाया जाता है। इस दौरान कितना कार्य संभव है

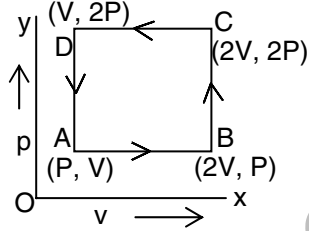
- (1) $4.11 \times 10^4 \text{ J}$ (2) $-4.11 \times 10^4 \text{ J}$
 (3) $11.4 \times 10^4 \text{ J}$ (4) $-11.4 \times 10^4 \text{ J}$

90. किसी निकाय को 50 जूल ऊष्मा देने पर तथा निकाय पर 15 J का कार्य करने पर निकाय की आंतरिक ऊर्जा में परिवर्तन होगा

- (1) 35 J (2) 50 J
 (3) 65 J (4) 15 J

91. एक आदर्श एक परमाणुविक गैस को $A \rightarrow B \rightarrow C \rightarrow D \rightarrow A$ तक ले जाने में कितना कार्य होगा

- (1) PV
 (2) 0.5 PV
 (3) 2 PV
 (4) 3 PV



92. रेफ्रिजरेटर कार्य करता है

- (1) ऊष्मीय इंजन की तरह
 (2) ऊष्मीय पम्प की तरह
 (3) शीतलन की तरह
 (4) विद्युत इंजन की तरह

93. कार्नोट इंजन जब ऊष्मा को स्रोत से अवशोषित करता है तो स्रोत का तापमान है

- (1) अधिक
 (2) कम
 (3) एक समान नियत
 (4) कुछ नहीं कहा जा सकता

(4) none of these happens

89. Ten moles of an ideal gas at constant temperature 600 k is compressed from 100 litres to 10 litres. The work done in the process is

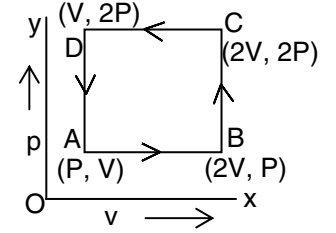
- (1) $4.11 \times 10^4 \text{ J}$ (2) $-4.11 \times 10^4 \text{ J}$
 (3) $11.4 \times 10^4 \text{ J}$ (4) $-11.4 \times 10^4 \text{ J}$

90. If amount of heat given to a system be 50 J and work done on the system be 15 J, then change in internal energy of the system is

- (1) 35 J (2) 50 J
 (3) 65 J (4) 15 J

91. An ideal monoatomic gas is taken around the cycle ABCDA as shown in P versus V curve. Work done during the cycle is

- (1) PV
 (2) 0.5 PV
 (3) 2 PV
 (4) 3 PV



92. A refrigerator acts as

- (1) a heat engine
 (2) a heat pump
 (3) an air cooler
 (4) an electric motor

93. In a Carnot engine, when heat is absorbed from the source, temp of source

- (1) increases
 (2) decreases
 (3) remain constant
 (4) cannot say

94. किसी इंजन की दक्षता $\frac{1}{3}$ है तो इस इंजन द्वारा अन्वेषण ऊष्मा का मान किलो कैलोरी में होगा
 (1) 1400 cal (2) 700 cal
 (3) 700 J (4) 1400 J
95. रूदोष्म प्रक्रिया के दौरान 10 मोल गैस की आंतरिक ऊर्जा 50 जूल तक कम होती है। इस दौरान कितना कार्य संभव है
 (1) + 50 J
 (2) - 50 J
 (3) zero
 (4) cannot say
96. किसी आदर्श श्याम वस्तु का तापमान 5% तक बढ़ाया जाता है तो ऊष्मीय ऊर्जा कितना बढ़ेगा
 (1) 25 % (2) 15 %
 (3) 12.5 % (4) 21.55 %
97. किसी धातु के प्लेट को 27°C से बढ़ाकर 84°C तापमान कर दिया जाता है। तो ऊष्मीय ऊष्मा का मान किस दर से बढ़ेगा
 (1) चार गुना तक
 (2) दो गुना तक
 (3) छः गुना तक
 (4) आठ गुना तक
98. एक वस्तु 60°C से 50°C तक ठण्डा होने में 10 मिनट लगाता है तथा उसके चारों तरफ के माध्यम का तापमान 25°C है तो अगले 10 मिनट में कितना तापमान हो जायेगा
 (1) 48°C (2) 46°C
 (3) 49°C (4) 42.85°C
99. दो तारे x तथा y क्रमशः पीला तथा नीला रंग का प्रकाश उत्सर्जित करता है। इनमें से किस तारा का तापमान ज्यादा होगा
 (1) x

94. An engine has an efficiency of $\frac{1}{3}$. The amount of work this engine can perform per kilocalorie of heat input is
 (1) 1400 cal (2) 700 cal
 (3) 700 J (4) 1400 J
95. During adiabater expansion of 10 moles of a gas, the internal energy decreases by 50 J. Work done during the process is
 (1) + 50 J
 (2) - 50 J
 (3) शून्य
 (4) कुछ कहा नहीं जा सकता
96. If temperature of a hot black body is raised by 5% heat energy radiated would increase by
 (1) 25 % (2) 15 %
 (3) 12.5 % (4) 21.55 %
97. The temperature of a piece of metal is increased from 27°C to 84°C. The rate at which energy is radiated is increased to
 (1) four times
 (2) two times
 (3) six times
 (4) eight times
98. A body takes 10 minutes to cool from 60°C to 50°C. If the temperature of surroundings is 25°C, then temperature of body after next 10 minutes will be
 (1) 48°C (2) 46°C
 (3) 49°C (4) 42.85°C
99. Two stars x and y emit yellow and blue lights respectively. Out of these, whose temperature, will be more
 (1) x

- (2) y
 (3) किसी का नहीं
 (4) कुछ नहीं कह सकते

100. किसी आदर्श गैस के समतापी आयतनात्मक प्रत्यास्थता गुणांक कितना होगा

- (1) $\frac{2}{3} P$ (2) P
 (3) $\frac{3}{2} P$ (4) 2 P

101. किसी आदर्श गैस के एक मोल की गतिज ऊर्जा $E = \frac{3}{2}RT$ है तो C_p का मान होगा

- (1) 0.5 R (2) 0.1 R
 (3) 1.5 R (4) 2.5 R

102. किसी एक परमाणुविक गैस को रूदोष प्रक्रम द्वारा एकाएक उसका आयतन $\frac{1}{8}$ तक कम कर दिया जाता है। तो अंतिम दाब तथा प्रारंभिक दाब का अनुपात कितना होगा ($r = \frac{5}{3}$)

- (1) 32 (2) $\frac{40}{3}$
 (3) $\frac{24}{5}$ (4) 8

103. किसी श्याम वस्तु द्वारा 2000 K तापमान पर अधिकतम λ_m का तरंगदैर्घ्य उत्पन्न किया जाता है। तो 3000 K तापमान पर कितने तरंगदैर्घ्य की ऊष्मा उत्पन्न होगी

- (1) $\frac{3}{2}\lambda_m$ (2) $\frac{2}{3}\lambda_m$
 (3) $\frac{16}{81}\lambda_m$ (4) $\frac{81}{16}\lambda_m$

104. किसी दिये गये प्रक्रम में आदर्श गैस के लिए $dW = 0$ तथा $dQ < 0$ । तब इस गैस का

- (1) तापमान कम होगा
 (2) आयतन अधिक होगा
 (3) निकाय में कोई परिवर्तन नहीं होगा
 (4) तापमान बढ़ेगा

105. किसी सरल आवर्त गति में ताक्षणिक वेग तथा

- (2) y
 (3) no one
 (4) cannot say

100. A given mass of an ideal gas is at pressure P and absolute temperature T. The isothermal bulk modular of the gas is

- (1) $\frac{2}{3} P$ (2) P
 (3) $\frac{3}{2} P$ (4) 2 P

101. The kinetic energy of one mole of an ideal gas is $E = \frac{3}{2}RT$. Then C_p will be

- (1) 0.5 R (2) 0.1 R
 (3) 1.5 R (4) 2.5 R

102. A monoatomic gas is suddenly compressed to $\frac{1}{8}$ th of its initial volume adiabatically. The ratio of its final pressure to initial pressure is ($r = \frac{5}{3}$)

- (1) 32 (2) $\frac{40}{3}$
 (3) $\frac{24}{5}$ (4) 8

103. A black body has maximum wavelength λ_m at 2000 K. Its corresponding wavelength at 3000 K will be

- (1) $\frac{3}{2}\lambda_m$ (2) $\frac{2}{3}\lambda_m$
 (3) $\frac{16}{81}\lambda_m$ (4) $\frac{81}{16}\lambda_m$

104. In a given process on an ideal gas $dW = 0$ and $dQ < 0$. Then, for the gas

- (1) the temperature will decreases
 (2) the volume will increases
 (3) the pressure will remain constant
 (4) the temperature will increases

105. The phase difference between the

ताक्षणिक त्वरण के बीच कितना कलान्तर होगा

- (1) शून्य (2) $\frac{\pi}{2}$
 (3) π (4) 0.707π

106. किसी सरल आवर्त गति में यदि त्वरण का मान बढ़ता है तो उसके आवर्तकाल का मान

- (1) घटेगा
 (2) बढ़ेगा
 (3) एक समान नियत रहेगा
 (4) आधा हो जायगा

107. किसी सरल आवर्त गति के लिए अधिकतम वेग तथा अधिकतम त्वरण क्रमशः v_0 तथा a_0 हो तो उसका आयाम कितना होगा

- (1) $\frac{v_0^2}{a_0}$ (2) $v_0 a_0$
 (3) $\frac{a_0^2}{v_0}$ (4) $\frac{1}{a_0 v_0}$

108. किसी सरल आवर्त गति में $\frac{3}{8}$ th चक्कर के लिए कितना समय होगा जबकि आवर्तकाल T है

- (1) $\frac{3}{8}T$ (2) $\frac{5}{8}T$
 (3) $\frac{5}{12}T$ (4) $\frac{7}{12}T$

109. किसी सरल आवर्त गति का विस्थापन का सूत्र $y = 0.25 \sin(200t)$ cm है तो अधिकतम वेग का मान कितना होगा

- (1) 200 cm/sec
 (2) 100 cm/sec
 (3) 50 cm/sec
 (4) 5.25 cm/sec

110. किसी स्प्रिंग को तीन बराबर भागों में काट दिया जाये तो प्रत्येक टुकड़े का स्प्रिंग बल नियतांक कितना होगा जबकि K = स्प्रिंग बल नियतांक

- (1) K (2) 3k

instantaneous velocity and acceleration of a particle executing S.H.M. is

- (1) zero (2) $\frac{\pi}{2}$
 (3) π (4) 0.707π

106. A particle is executing S.H.M. when its acceleration increases, its time period

- (1) decreases
 (2) increases
 (3) remain constant
 (4) becomes half

107. The maximum acceleration of a body moving S.H.M. is a_0 and maximum velocity is v_0 . The amplitude is given by

- (1) $\frac{v_0^2}{a_0}$ (2) $v_0 a_0$
 (3) $\frac{a_0^2}{v_0}$ (4) $\frac{1}{a_0 v_0}$

108. A particle undergoes S.H.M. having time period T. The time taken in $\frac{3}{8}$ th oscillation is

- (1) $\frac{3}{8}T$ (2) $\frac{5}{8}T$
 (3) $\frac{5}{12}T$ (4) $\frac{7}{12}T$

109. The displacement of a particle executing S.H.M. is given by $y = 0.25 \sin(200t)$ cm. The maximum speed of the particle is

- (1) 200 cm/sec
 (2) 100 cm/sec
 (3) 50 cm/sec
 (4) 5.25 cm/sec

110. A spring of force constant K is cut into three equal parts. The force constant of each part will be

- (1) K (2) 3k

- (3) $\frac{K}{3}$ (4) 9K

111. किसी सरल आवर्त गति के लिए आयाम a , कुल ऊर्जा E हो तो मूल बिन्दु से कितने विस्थापन पर इसकी गतिज ऊर्जा $\frac{3E}{4}$ हो जायेगी

(1) $y = \frac{a}{\sqrt{2}}$

(2) $y = \frac{a}{2}$

(3) $y = \frac{a}{\sqrt{3/2}}$

(4) $y = a$

112. किसी सरल लोलक की लम्बाई 45% तक बढ़ा दी जाती है तो उसके आवर्तकाल में कितने प्रतिशत की वृद्धि होगी

(1) 44%

(2) $\sqrt{44}$ %

(3) 10%

(4) 20%

113. किसी सरल आवर्त के लिए सूत्र

$$y = 3 \sin wt + 4 \cos wt$$

है तो उनका परिणामी आयाम होगा

(1) 7 (2) 12

(3) 1 (4) 5

114. किसी स्प्रिंग लोलक पर 200 gm के वस्तु को रख कर उसे सरल आवर्त गति कराई जाती है तो उसका आवर्तकाल कितना होगा ? यदि स्प्रिंग बल नियतांक $k = 80 \text{ N/m}$

(1) 0.15 sec (2) 0.02 sec

(3) 0.31 sec (4) 0.05 sec

115. किसी सरल आवर्त गति के लिए साम्यस्थिति से 3 cm दूरी पर उसका त्वरण 12 cm/sec^2

- (3) $\frac{K}{3}$ (4) 9K

111. A particle starts S.H.M. from the mean position. Its amplitude is a and total energy E . At one instant its kinetic energy is $\frac{3E}{4}$ its displacement at this instant is

(1) $y = \frac{a}{\sqrt{2}}$

(2) $y = \frac{a}{2}$

(3) $y = \frac{a}{\sqrt{3/2}}$

(4) $y = a$

112. The length of a simple pendulum is increased by 45%. What is the percentage increase in its time period

(1) 44%

(2) $\sqrt{44}$ %

(3) 10%

(4) 20%

113. The S.H.M. of a particle is given by the equation

$$y = 3 \sin wt + 4 \cos wt$$

The amplitude is

(1) 7 (2) 12

(3) 1 (4) 5

114. A particle of mass 200 gm executes S.H.M. The restoring force is provided by a spring of force constant $k = 80 \text{ N/m}$. The time period of oscillations is

(1) 0.15 sec (2) 0.02 sec

(3) 0.31 sec (4) 0.05 sec

115. The acceleration of a particle performing S.H.M. is 12 cm/sec^2 at a distance of

हो तो उसके आवर्तकाल का मान होगा

- (1) 2.0 sec (2) 3.14 sec
(3) 0.5 sec (4) 1.0 sec

116. साम्यावस्था से x दूरी पर किसी सरल आवर्त गति के लिए स्थितिज ऊर्जा का मान होगा

- (1) $\frac{1}{2}mw^2x^2$
(2) $\frac{1}{2}mw^2a^2$
(3) $\frac{1}{2}mw^2(a^2 - x^2)$
(4) शून्य

117. किसी रेडियो स्टेशन से 760 KHz पर तरंग प्रसारित किया जाता है तो तरंग का तरंगदैर्घ्य कितना होगा

- (1) 395 m (2) 790 m
(3) 760 m (4) 197.5 m

118. 0°C पर ध्वनि का वेग हवा में 331 m/s है तो 35°C पर ध्वनि का वेग कितना होगा

- (1) 331 m/s (2) 366 m/s
(3) 351.6 m/s (4) 332 m/s

119. किसी अनुनाद नली में प्रथम तथा द्वितीय अनुनाद 22.7 cm तथा 70.2 cm पर प्राप्त होता है तो तृतीय अनुनाद कितने पर प्राप्त होगा

- (1) 117.7 cm (2) 92.9 cm
(3) 115.5 cm (4) 113.5 cm

120. दो ऑर्गेन पाइप 10°C पर 2 विस्पन्द प्रति सेकण्ड उत्पन्न करते हैं। यदि तापमान को 20°C तक बढ़ाते हैं तो प्रति सेकण्ड विस्पन्द कितना होगा

- (1) 5
(2) 5 से अधिक
(3) 5 से कम

3 cm from the mean position. Its time period is

- (1) 2.0 sec (2) 3.14 sec
(3) 0.5 sec (4) 1.0 sec

116. The P.E. of a particle executing S.H.M. from a distance x from its equilibrium position is

- (1) $\frac{1}{2}mw^2x^2$
(2) $\frac{1}{2}mw^2a^2$
(3) $\frac{1}{2}mw^2(a^2 - x^2)$
(4) zero

117. A radio station broadcasts at 760 KHz. What is wavelength of the station

- (1) 395 m (2) 790 m
(3) 760 m (4) 197.5 m

118. If speed of sound is in air at 0°C is 331 m/s what will be its volume at 35°C

- (1) 331 m/s (2) 366 m/s
(3) 351.6 m/s (4) 332 m/s

119. In a resonance column first and second resonance are obtained at depths 22.7 cm and 70.2 cm. This third resonance will be obtained at a depth of

- (1) 117.7 cm (2) 92.9 cm
(3) 115.5 cm (4) 113.5 cm

120. Two organ pipes produced 5 beats/sec at 10°C . When the temperature rises to 20°C , the number of beats is

- (1) 5
(2) more than 5
(3) less than 5

(4) पाइप के लम्बाई पर निर्भर करता है

121. किसी बन्द ऑर्गेन पाइप के लिए मूलभूत आवृत्ति 100 Hz है। तो दोनों तरफ के सिरे खुले रहने पर कितनी आवृत्ति प्राप्त होगी

- (1) 200, 400, 600, 800.....
 (2) 200, 300, 400, 500.....
 (3) 100, 300, 500, 700.....
 (4) 100, 200, 300, 400.....

122. डाप्लर का प्रभाव प्रभावी होता है

- (1) केवल ध्वनि तरंग पर
 (2) केवल प्रकाश तरंग पर
 (3) दोनों ध्वनि तथा प्रकाश तरंग पर
 (4) ना तो ध्वनि और न ही प्रकाश तरंग पर

123. जब कोई स्रोत ध्वनि वेग से ज्यादा वेग से गति करता है तो स्रोत तरंग पैदा करता है

- (1) गोलीय तरंग (2) समतल तरंग
 (3) बेलननुमा तरंग (4) कोनिकल तरंग

124. किसी अप्रगामी तरंग का समीकरण

$$y = 4 \sin \frac{2\pi x}{3} \cdot \cos 40 \pi t$$

है तो दो स्पन्द के बीच की दूरी कितनी होगी जबकि x तथा y सेमी में, t सेकण्ड में है

- (1) 3 cm (2) 1.5 cm
 (3) 6 cm (4) 4 cm

125. किसी वस्तु को प्रेरण की क्रिया द्वारा आवेशित किया जाता है तो वस्तु

- (1) उदासीन हो जायेगा
 (2) कोई आवेश को कम नहीं करेगा
 (3) पूरे आवेश को खो देगा
 (4) जितना आवेशित भाग होगा उसे खो देगा

(4) depends on length of pipes

121. A closed organ pipe has fundamental frequency 100 Hz. What frequencies will be produced if its other end is also opened

- (1) 200, 400, 600, 800.....
 (2) 200, 300, 400, 500.....
 (3) 100, 300, 500, 700.....
 (4) 100, 200, 300, 400.....

122. Doppler's effect applies

- (1) only to sound waves
 (2) only to light waves
 (3) to both sound and light waves
 (4) to neither light nor sound waves

123. When a source moves with a speed greater than the velocity of sound in the medium, then the wave front of the wave is

- (1) spherical (2) plane
 (3) cylindrical (4) conical

124. The equation of stationary wave along a stretched string is given by

$$y = 4 \sin \frac{2\pi x}{3} \cdot \cos 40 \pi t$$

where x and y are in cms and, t in secs. The separation between two adjacent modes is

- (1) 3 cm (2) 1.5 cm
 (3) 6 cm (4) 4 cm

125. When a body is charged by induction, then the body

- (1) becomes neutral
 (2) does not lose any charge
 (3) loses whole of the charge on it
 (4) loses part of the charge on it

126. दो आवेश के बीच लगने वाला बल F है। यदि दोनों आवेश को दोगुना तथा दूरी भी दोगुनी कर दी जाये तो लगने वाला बल होगा

- (1) F (2) $2F$
(3) $4F$ (4) $F/4$

127. दो समान आवेश Q के मिलाने वाली रेखा पर ठीक बीच में तीसरा आवेश q रख दिया जाता है तो निकाय को साम्यावस्था में होने के लिए q का मान होगा

- (1) $-Q/2$
(2) $-Q/4$
(3) $-4q$
(4) $+Q/2$

128. दो समान $1 \mu\text{c}$ के आवेश को 1 m की दूरी पर हवा में रखने पर उसकी वैद्युत स्थितिज ऊर्जा होगी

- (1) $9 \times 10^{-3} \text{ J}$ (2) शून्य
(3) $9 \times 10^{-3} \text{ ev}$ (4) 1 J

129. दो गोलीय वस्तु को आवेशित करके उसे एक धात्विक तार द्वारा जोड़ दिया जाता है तो वैद्युत क्षेत्र की तीव्रता का अनुपात गोलीय वस्तु के लिए कितना होगा ? जहाँ R_1 तथा R_2 दोनों गोलीय वस्तु की त्रिज्या है

- (1) $\left(\frac{R_2}{R_1}\right)^2$
(2) $\left(\frac{R_1}{R_2}\right)^2$
(3) $\left(\frac{R_2}{R_1}\right)$

126. Force between two charges separated by a certain distance in air is F . If each charge were doubled and distance between them also doubled, force would be

- (1) F (2) $2F$
(3) $4F$ (4) $F/4$

127. If charge q is placed at the centre of the line joining two equal charge Q . The system of three charges will be in equilibrium if q is

- (1) $-Q/2$
(2) $-Q/4$
(3) $-4q$
(4) $+Q/2$

128. Potential energy of equal positive charge $1 \mu\text{c}$ held 1 m apart in air is

- (1) $9 \times 10^{-3} \text{ J}$ (2) zero
(3) $9 \times 10^{-3} \text{ ev}$ (4) 1 J

129. Two spheres of Radii R_1 and R_2 respectively are charged and joined by a wire. The ratio of electric field of sphere is

- (1) $\left(\frac{R_2}{R_1}\right)^2$
(2) $\left(\frac{R_1}{R_2}\right)^2$
(3) $\left(\frac{R_2}{R_1}\right)$

(4) $\left(\frac{R_1}{R_2}\right)$

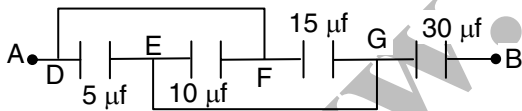
130. किसी वैद्युत विभव को समीकरण $V = 5x^2 + 10x - 4$ वोल्ट द्वारा प्रदर्शित किया जाता है। तो $x = 1$ m पर वैद्युत क्षेत्र की तीव्रता होगी

(1) $-23 \frac{V}{m}$ (2) $11 \frac{V}{m}$
 (3) $6 \frac{V}{m}$ (4) $-20 \frac{V}{m}$

131. किसी आवेश Q को एक घन के केन्द्र पर रख दिया गया हो तो घन के प्रत्येक तल द्वारा वैद्युत फ्लक्स कितना होगा

(1) $\frac{Q}{\epsilon_0}$ (2) $\frac{Q}{2\epsilon_0}$
 (3) $\frac{Q}{6\epsilon_0}$ (4) $\frac{Q}{12\epsilon_0}$

132. दिए गए चित्र में बिन्दु A तथा B के बीच परिणामी धारिता कितनी होगी



(1) $15 \mu f$ (2) $30 \mu f$
 (3) $60 \mu f$ (4) $45 \mu f$

133. किसी 10Ω के प्रतिरोध वाले तार में 5A की धारा 4 मिनट तक प्रवाहित की जाती है। तो प्रति सेकण्ड तथा प्रति अनुप्रस्थ क्षेत्रफल से कितना आवेश प्रवाहित होगा

(1) 12 C (2) 120 C
 (3) 1200 C (4) 12000 C

134. किसी तार का प्रारंभिक प्रतिरोध R हो तो तार की नियत आयतन पर उसकी लम्बाई दोगुनी कर देने पर उसका प्रतिरोध कितना होगा

(4) $\left(\frac{R_1}{R_2}\right)$

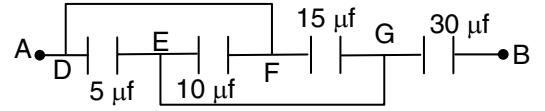
130. The electric potential V is given as a function of distance x (meter) by $V = 5x^2 + 10x - 4$ volt. Value of electric field at $x = 1$ m is

(1) $-23 \frac{V}{m}$ (2) $11 \frac{V}{m}$
 (3) $6 \frac{V}{m}$ (4) $-20 \frac{V}{m}$

131. A charge is placed at the centre of a cube, the flux emitted through its one face is

(1) $\frac{Q}{\epsilon_0}$ (2) $\frac{Q}{2\epsilon_0}$
 (3) $\frac{Q}{6\epsilon_0}$ (4) $\frac{Q}{12\epsilon_0}$

132. The resultant capacitance between the points A and B in fig.



(1) $15 \mu f$ (2) $30 \mu f$
 (3) $60 \mu f$ (4) $45 \mu f$

133. A current of 5A exists in a 10Ω resistance for 4 minutes. How many coulombs pass through any cross section of the resistor in this time

(1) 12 C (2) 120 C
 (3) 1200 C (4) 12000 C

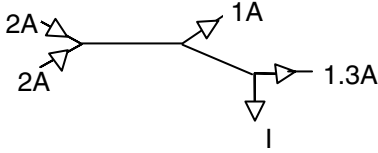
134. The resistance of a wire is $R\Omega$. The wire is stretched to double its length keeping volume constant. Now the resistance of the

- (1) $4 R\Omega$ (2) $2 R\Omega$
 (3) $\frac{R}{2}\Omega$ (4) $\frac{R}{4}\Omega$

135. किसी प्लेटिनम तार का प्रतिरोध क्रमशः 0°C तथा 273°C पर 10Ω तथा 20Ω है तो प्रतिरोध ताप गुणांक कितना होगा

- (1) $\left(\frac{1}{273}\right)K^{-1}$ (2) 273 k
 (3) $\left(\frac{1}{293}\right)^\circ K^{-1}$ (4) 273°C

136. चित्र में दिखाये गये धारा I का मान होगा



- (1) 1.7 A (2) 3.7 A
 (3) 1.3 A (4) 1.0 A

137. किसी तार का कुल प्रतिरोध 12Ω है यदि उसे वृत्ताकार कर दिया जाए तो उसके व्यास के दोनों बिन्दुओं के बीच का परिणामी प्रतिरोध होगा

- (1) 6Ω (2) 3Ω
 (3) 12Ω (4) 24Ω

138. दो विद्युत के बल्ब के प्रतिरोधों के अनुपात $1:3$ हैं यदि उन्हें समान्तर क्रम में किसी नियत वोल्टेज वाले स्रोत से जोड़ दिया जाय तो उनकी शक्ति का अनुपात कितना होगा

- (1) $1:3$ (2) $1:1$
 (3) $3:1$ (4) $1:9$

139. किसी नाभिक के चारों ओर $50 \times 10^{-12}\text{ m}$ के त्रिज्या के वृत्तीय पथ पर इलेक्ट्रॉन $2.2 \times 10^6\text{ m/s}$ के वेग से गति करता है। तो इलेक्ट्रॉन का चुम्बकीय आघूर्ण होगा

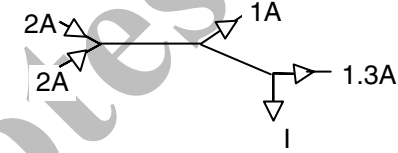
wire will become

- (1) $4 R\Omega$ (2) $2 R\Omega$
 (3) $\frac{R}{2}\Omega$ (4) $\frac{R}{4}\Omega$

135. The resistance of platinum wire has 10Ω at 0°C and 20Ω at 273°C . The value of temperature coefficient of platinum is

- (1) $\left(\frac{1}{273}\right)K^{-1}$ (2) 273 k
 (3) $\left(\frac{1}{293}\right)^\circ K^{-1}$ (4) 273°C

136. The figure shows current in a part of an electric circuit, then current I is



- (1) 1.7 A (2) 3.7 A
 (3) 1.3 A (4) 1.0 A

137. A wire has a resistance 12Ω . It is bent in the form of a circle. The effective resistance between two points on any diameter is

- (1) 6Ω (2) 3Ω
 (3) 12Ω (4) 24Ω

138. Two electric bulbs whose resistances are in the ratio $1:3$ are connected in parallel to a constant voltage source. The powers dissipated in them have the ratio

- (1) $1:3$ (2) $1:1$
 (3) $3:1$ (4) $1:9$

139. The orbital speed of electron orbiting around a nucleus in a circular orbit of radius $50 \times 10^{-12}\text{ m}$ in $2.2 \times 10^6\text{ m/s}$. Then the magnetic dipole moment of an

- (1) $1.6 \times 10^{-19} \text{ Am}^2$
 (2) $5.3 \times 10^{-21} \text{ Am}^2$
 (3) $8.8 \times 10^{-24} \text{ Am}^2$
 (4) $8.8 \times 10^{-26} \text{ Am}^2$

140. साइक्लोट्रॉन उत्पन्न होता है

- (1) गैस के निम्न दाब पर
 (2) वैद्युत क्षेत्र के निम्न आवृत्ति पर
 (3) वैद्युत क्षेत्र के उच्चतम आवृत्ति पर
 (4) गैस के उच्च दाब पर

141. किसी विद्युत चुम्बकीय बल रेखा \vec{B} के लम्बवत एक चुम्बकीय द्विध्रुव को रख दिया गया है। यदि इसे 180° से घुमा दिया जाये तो कितना कार्य करना पड़ेगा

- (1) MB (2) 2 MB
 (3) -2MB (4) शून्य

142. यदि किसी चुम्बक के उत्तरी तथा दक्षिणी ध्रुव के पास लौहचुम्बकीय पदार्थ को लाया जाता है तो

- (1) ध्रुव द्वारा आकर्षित होता है
 (2) ध्रुव द्वारा प्रतिकर्षित होता है
 (3) उत्तरी ध्रुव द्वारा प्रतिकर्षित तथा दक्षिणी ध्रुव द्वारा आकर्षित होता है
 (4) उत्तरी ध्रुव द्वारा आकर्षित तथा दक्षिणी ध्रुव द्वारा प्रतिकर्षित होता है

143. किसी कुण्डली में 5V का वि० वा० बल को 3A से 2A धारा में परिवर्तन करके एक मिलि सेकण्ड में पैदा किया जाता है तो स्व:प्रेरण गुणांक होगा

- (1) $5 \times 10^2 \text{ H}$ (2) 5 H

electron is

- (1) $1.6 \times 10^{-19} \text{ Am}^2$
 (2) $5.3 \times 10^{-21} \text{ Am}^2$
 (3) $8.8 \times 10^{-24} \text{ Am}^2$
 (4) $8.8 \times 10^{-26} \text{ Am}^2$

140. Cyclotron employs

- (1) gas at low pressure
 (2) low frequency electric field
 (3) high frequency electric field
 (4) gas at high pressure

141. A magnetic dipole is placed at right angles to the direction of lines of force of magnetic induction B. If it is rotated through an angle of 180° then the work done is

- (1) MB (2) 2 MB
 (3) -2MB (4) zero

142. If a diamagnetic substance is brought near north or south pole of a bar magnet it is

- (1) attracted by poles
 (2) repelled by poles
 (3) repelled by north pole and attracted by south pole
 (4) attracted by north pole and repelled by south pole

143. An e.m.f. of 5V is produced in a coil when current changes at a steady rate from 3A to 2A in one millisecond. The value of self-inductance is

- (1) $5 \times 10^2 \text{ H}$ (2) 5 H

(3) $5 \times 10^{-3} H$ (4) 0.005 mH

144. किसी प्रत्यावर्ती परिपथ में धारा $i = 5 \sin\left(100t - \frac{\pi}{2}\right)$ एम्पियर तथा विभव $v = 200 \sin(100t)$ वोल्ट हो, तो शक्ति का मान होगा

- (1) 20 वॉट (2) 40 वॉट
(3) 1000 वॉट (4) शून्य वॉट

145. तीन तरंगदैर्घ्य क्रमशः $10^7 m$, $10^{-10} m$ तथा $10^{-7} m$ के हैं तो उनके नाम क्या हो सकते हैं

- (1) रेडियो तरंग, x-तरंग, प्रत्यक्ष तरंग
(2) x-तरंग, प्रत्यक्ष तरंग, रेडियो तरंग
(3) x-तरंग, γ -तरंग, प्रत्यक्ष तरंग
(4) प्रत्यक्ष तरंग, γ -तरंग, x-तरंग

146. यदि किसी प्रकाश तरंग को परावर्तन द्वारा ध्रुवित किया जाता है तो परावर्तित तथा अपवर्तित किरण के बीच कोण होगा

- (1) 180° (2) 90°
(3) 45° (4) 36°

147. किसी प्रिज्म जिसका अपवर्तनांक 1.5 है तो उसके न्यूनतम विचलन कोण का मान उसके प्रिज्म कोण के बराबर है। तो प्रिज्म कोण कितना होगा (दिया है : $\cos 41^\circ = 0.75$)

- (1) 62° (2) 41°
(3) 82° (4) 31°

148. किसी धातु की कार्य फलन 3 eV हो तो उसकी देहली तरंगदैर्घ्य होगा

- (1) 4133 Å (2) 4000 Å
(3) 4500 Å (4) 5000 Å

(3) $5 \times 10^{-3} H$ (4) 0.005 mH

144. In an A.C. circuit, the current in $i = 5 \sin\left(100t - \frac{\pi}{2}\right)$ amp and the A.C. potential $v = 200 \sin(100t)$ volt, then the power consumption is

- (1) 20 Watt (2) 40 Watt
(3) 1000 Watt (4) Zero Watt

145. There are three wavelengths $10^7 m$, $10^{-10} m$ and $10^{-7} m$. Find their respective names

- (1) radio waves, x- rays, visible rays
(2) x- rays, visible rays, radio waves,
(3) x- rays, γ - rays, visible rays
(4) visible rays, γ - rays, x- rays

146. If the light is polarised by reflection, then the angle between reflected & refracted light is

- (1) 180° (2) 90°
(3) 45° (4) 36°

147. Angle of minimum deviation for a prism of refractive index 1.5 is equal to the angle of the prism. Then the angle of the prism is (given $\cos 41^\circ = 0.75$)

- (1) 62° (2) 41°
(3) 82° (4) 31°

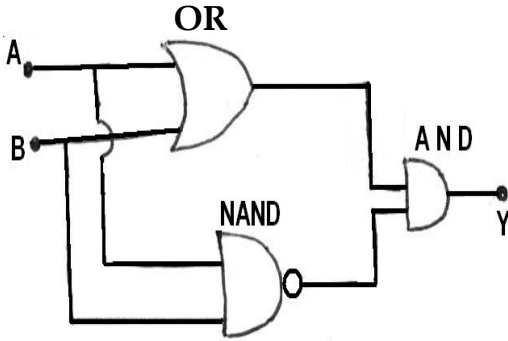
148. If work function of metal is 3 eV then threshold wavelength will be

- (1) 4133 Å (2) 4000 Å
(3) 4500 Å (4) 5000 Å

149. H-परमाणु के निम्न ऊर्जा स्तर की ऊर्जा 13.6 eV है। तो द्वितीय उत्तेजित अवस्था में इलेक्ट्रॉन को आयनित होने के लिए आवश्यक ऊर्जा की मात्रा होगी

- (1) 1.51 eV (2) 3.4 eV
(3) 13.6 eV (4) 12.1 eV

150. निम्नलिखित चित्रानुसार इसके विन्यास का परिणामी गेट कौन-सा होगा

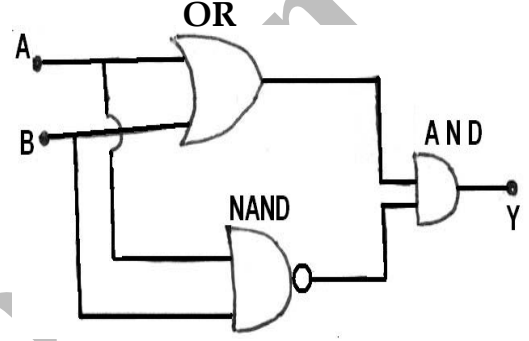


- (1) NAND
(2) XOR
(3) OR
(4) कोई भी नहीं

149. The ground state energy of H-atom is 13.6 eV. The energy needed to ionize H-atom from its second excited state

- (1) 1.51 eV (2) 3.4 eV
(3) 13.6 eV (4) 12.1 eV

150. The following configuration of gate is equivalent to



- (1) NAND
(2) XOR
(3) OR
(4) none of these